

Remitente

Sr. _____ Departamento _____
 Empresa _____ Actividad _____
 Domicilio _____ Población _____
 Teléfono _____ Fax _____
 E-Mail _____ Web _____

Descripción Equipo

Plano

Producto que desgasta

Producto que Trabaja _____ Caudal de Producto _____ Tm/h
 Desgaste producido por Abrasión Formación de puentes Otros _____
 Corrosión Impacto
 Atascos de Material Apelmazamiento Si No Adherencias Adherencias por congelación

Abrasión - Impacto

Caída ocasional de cuerpos extraños _____ Se llena la tolva en vacío Si No A veces
 Densidad _____ gr/cm³ Velocidad _____ m/seg. Distancia de Impacto _____ m
 Aristas Si No Corrosión humedad Si No Granulometría máx. _____ mm min. _____ mm
 Ángulo incidencia 15° 30° 45° 60° 90°

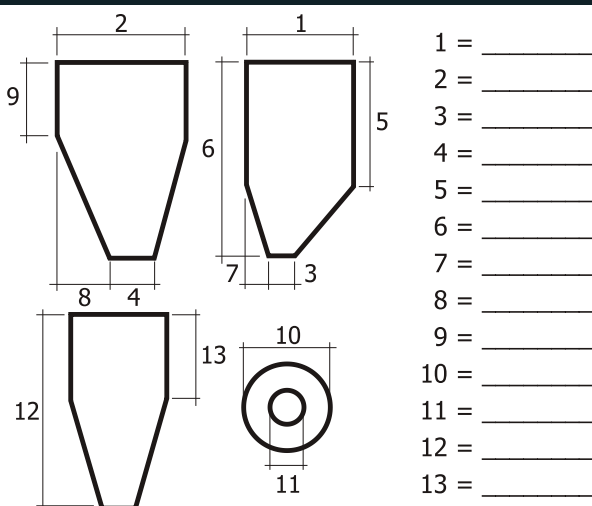
Calor

Temperatura de Trabajo máx. _____ °C min. _____ °C Carga estática Si No
 Carga de instalación Continua Discontinua Choques Térmicos Si No

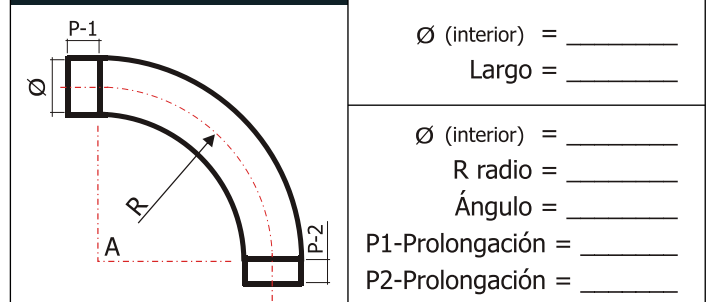
Química

Química (Productos): _____ % _____ ; _____ % _____

Medidas de SILO O TOLVA



Medidas de TUBERÍA



ECONOMÍA

Duración Actual
 Producto _____ Dureza _____
 Días _____ Semanas _____ Meses _____
 Duración Deseada _____